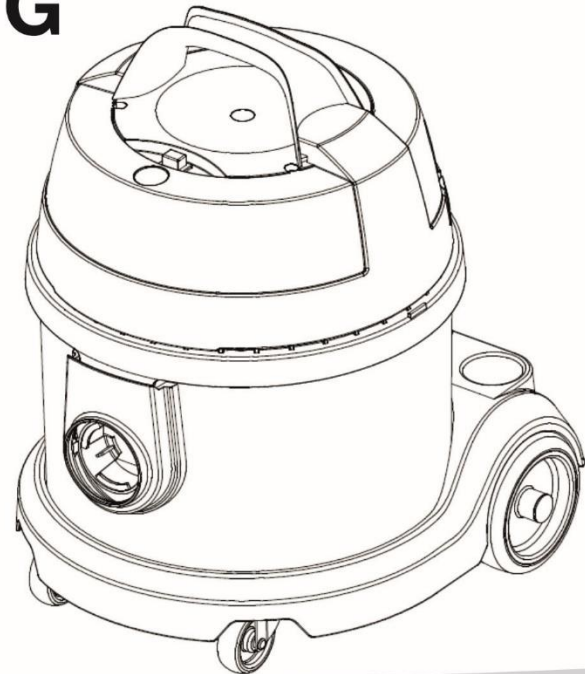




BEDIENUNGSANLEITUNG



Sehr geehrte Kunden

Sie möchten bestimmt Ihren neuen Staubsauger so schnell wie möglich kennenlernen und sicher bedienen können. Lesen Sie dafür bitte diese Gebrauchsanweisung, bevor Sie das Gerät in Betrieb nehmen. Um Unfälle und Schäden zu vermeiden, beginnen Sie mit dem Kapitel >>Sicherheitshinweise<< und beachten Sie unbedingt die hier aufgeführten Hinweise.

Inhalt

Beschreibung des Staubsaugers	Abschnitt 1
Bedienelemente	Abschnitt 2
Bedienung des Staubsaugers	Abschnitt 3
Sicherheitshinweise	Abschnitt 4



Abschnitt 1

Beschreibung des Staubsaugers

Der Stausauger M5 kann als Trockensauger zur Reinigung von großen Flächen in Büros, Hotels, Restaurants, Arztpraxen, Ladengeschäften eingesetzt werden. Mit dem Sauger sind sowohl harte Böden (Stein, Parkett, Kunststoff) als auch weiche Böden (Teppichböden, Polstermöbel, Vorhänge) zu reinigen. Die robuste und moderne Konstruktion garantiert lange Lebensdauer und bequeme Bedienung bei niedrigen Nutzungskosten.

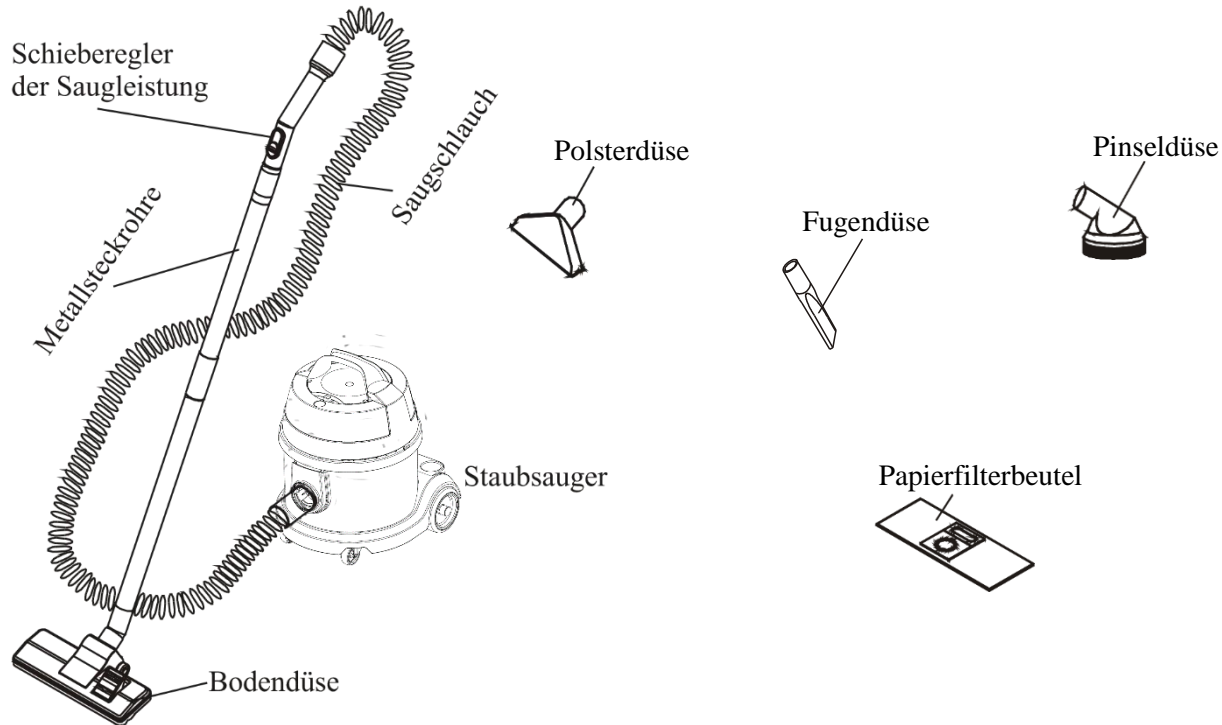
Technische Daten

Netzanschluss:	230V, 50 Hz
Zuleitung:	ca. 15 m Kabel
Max. Leistung:	900 W
Unterdruck:	2700 mm H ₂ O
Ausstattung:	schutzisoliert (Schutzklasse II), Funkentstört, CE-Zeichen



Abschnitt 2

Bedienelemente

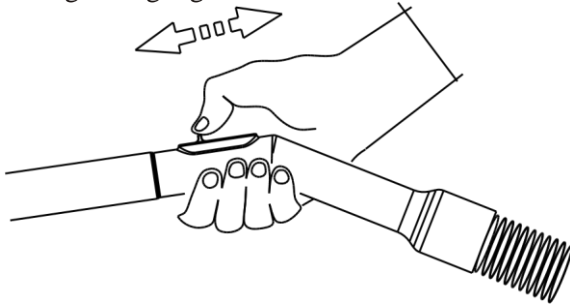


Abschnitt 2

Bedienelemente

Der flexible Saugschlauch mit drehbaren Endstücken erleichtert die Bedienung der Zubehörteile. Am Handgriff des Saugschlauches befindet sich ein Nebenluftventil.

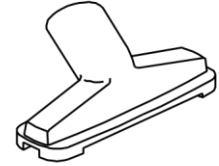
Mit dem Schieberegler des Ventils kann man die entsprechende Saugleistung einstellen, besonders empfohlen bei Gardinen- und Vorhängereinigung.



Das Metallrohr mit dem Handgriff des Saugschlauches zusammenstecken und das Zubehörteil dem Rohr anschließen.

Polsterdüse

Mit der Polsterdüse können Sie Polstermöbel, Matratzen, Kissen, Vorhänge etc. entstauben.



Pinseldüse

Die Pinseldüse eignet sich zum Absaugen von unebenen Flächen, wie beispielsweise Profilleisten.



Fugendüse

Die Fugendüse eignet sich zum Absaugen von Falten, Fugen und Ecken oder Nischen, die Sie mit der Bodendüse nicht erreichen können.



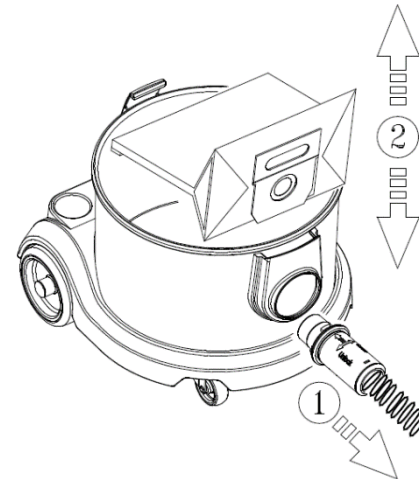
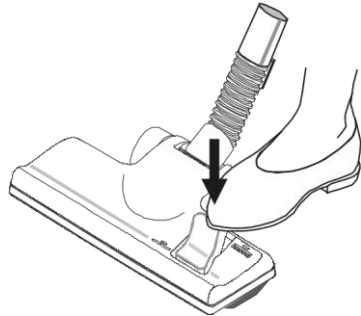
Abschnitt 2

Bedienelemente

Bodendüse

Die Bodendüse ist das am häufigsten verwendete Element des Zubehörs. Sie eignet sich für große ebene Flächen wie Teppiche oder Fußböden.

Zum Absaugen von glatten Fußböden wie PVC, Parkett oder Stein ist die Bodendüse zusätzlich mit einer Bürste ausgestattet. Drücken Sie bei Bedarf mit dem Fuß auf den Kipphebel, um die Bürste auszufahren oder wieder zu versenken. Teppiche und Teppichböden sollten Sie ohne Bürste absaugen. Drücken Sie hierfür den Kippschalter nach vorne.



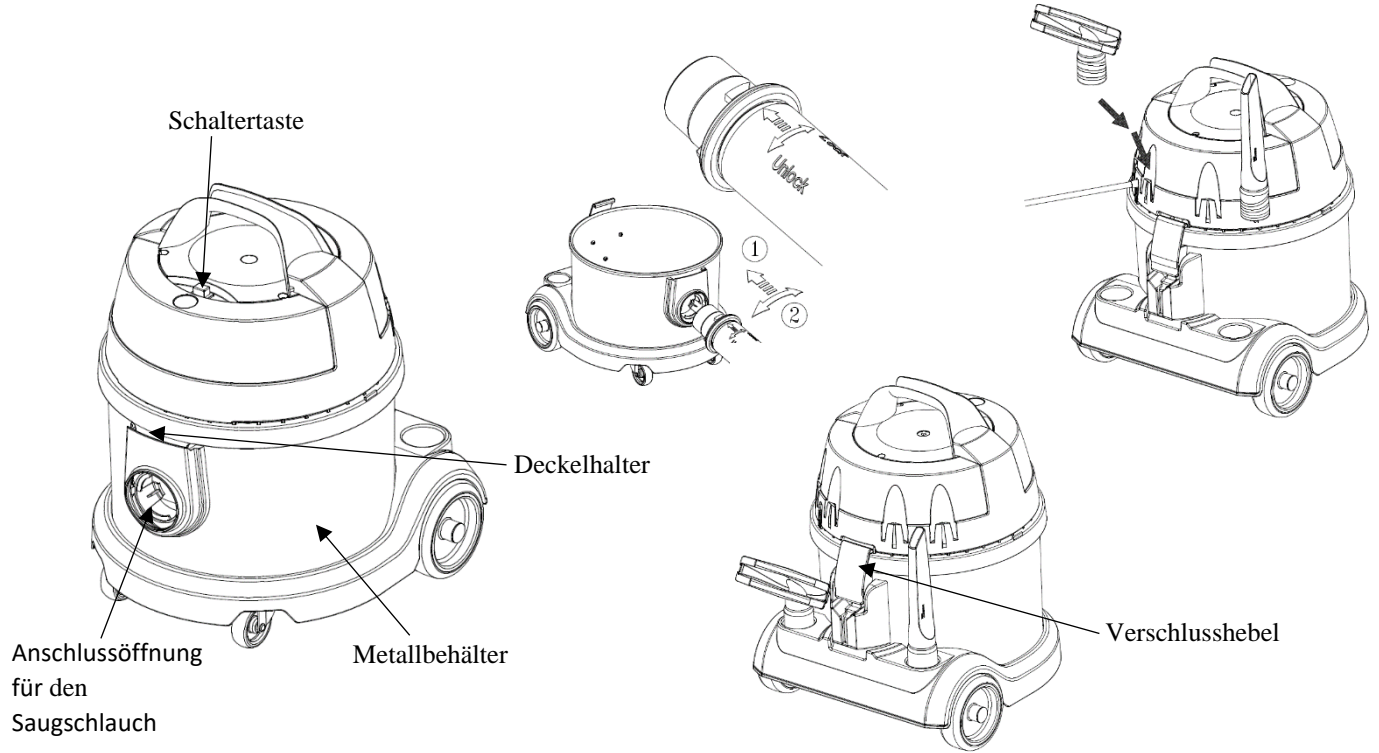
Papierbeutel

Der Staubsauger arbeitet mit einem Papierstaubbeutel, welcher gewechselt werden muss, sobald dieser voll ist. Dabei muss die Pappverstärkung des Beutels in die Führung unterhalb der Öffnung für den Saugschlauch eingeführt werden.

Achtung: um den Beutel einzulegen oder auszutauschen muss man zuerst den Saugschlauch herausziehen

Abschnitt 3

Bedienung des Staubsaugers



Abschnitt 3

Bedienung des Staubsaugers

Vorbereitungen zum Staubsaugen

- ◆ Vergewissern Sie sich bitte, ob der Papierbeutel richtig in die Gehäuseeinführung hineingesteckt wurde. Den Staubsauger nicht benutzen, wenn kein Staubsaugerbeutel eingesetzt ist.
- ◆ Den Saugschlauch in die Anschlussöffnung stecken und zur Arretierung etwas nach rechts oder nach links drehen.
- ◆ Metallrohre ineinanderstecken und mit dem Handgriff des Schlauches zusammenstecken. Notwendige Düse auf das untere Ende des Saugrohres aufsetzen.
- ◆ Den Netzstecker in Steckdose stecken.
- ◆ Drücken Sie auf die Schaltertaste um das Gerät einzuschalten.

Nach dem Saugen

Sobald die Reinigung abgeschlossen ist schalten Sie das Gerät aus. Zum Ausschalten auf die Schaltertaste tippen. Den Netzstecker aus der Steckdose ziehen.

Auswechseln des Staubbeutels

- ◆ Den Staubsauger ausschalten
- ◆ **Den Saugschlauch vom Gerät abnehmen**
- ◆ Staubbeutelkammer mit dem Abschlusshebel entriegeln, den Deckel abnehmen.
- ◆ Den Staubbeutel an der Pappverstärkung anfassen und vorsichtig herausziehen.
- ◆ Einen neuen Staubbeutel in die Staubbeutelkammer einsetzen. Dabei muss die Pappverstärkung des Beutels in die Führung unterhalb der Öffnung für den Saugschlauch eingeführt werden.
- ◆ Den Deckel wieder schließen, vor Inbetriebnahme prüfen ob alle Komponenten ordnungsgemäß montiert sind.

Abschnitt 3

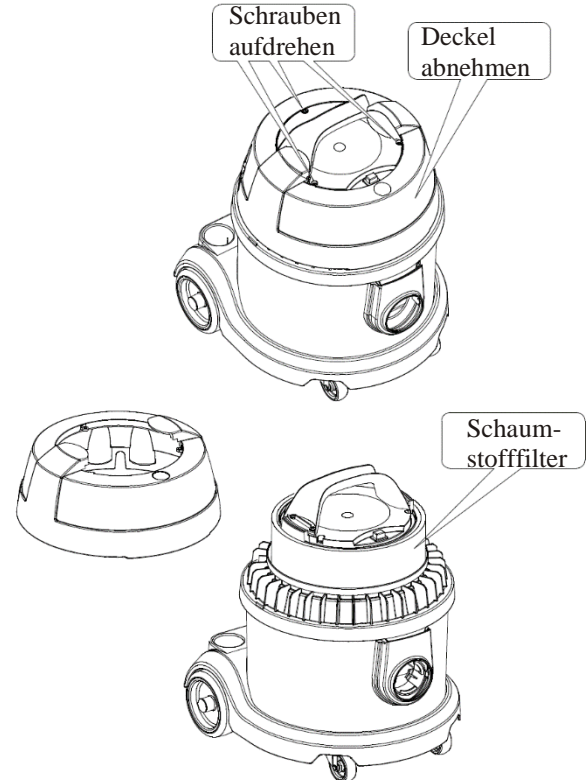
Bedienung des Staubsaugers

Auswechseln des HEPA- und Motorschutzfilters.

Von Zeit zu Zeit müssen der Schaum- und der Motorschutzfilter gewechselt werden. Im Falle der sichtbaren Verschmutzung kann man sie durch Spülen im lauwarmen Wasser mit ein bisschen Waschmittel reinigen und nach vollständiger Trocknung einsetzen.

HEPA-Filter

- ◆ Drei Schrauben im oberen Deckel entfernen, den Deckel abnehmen und den Schaumstofffilter herausnehmen.
- ◆ Neuen bzw. gereinigten Filter einlegen.
- ◆ Den Deckel aufsetzen und die Schrauben festdrehen.

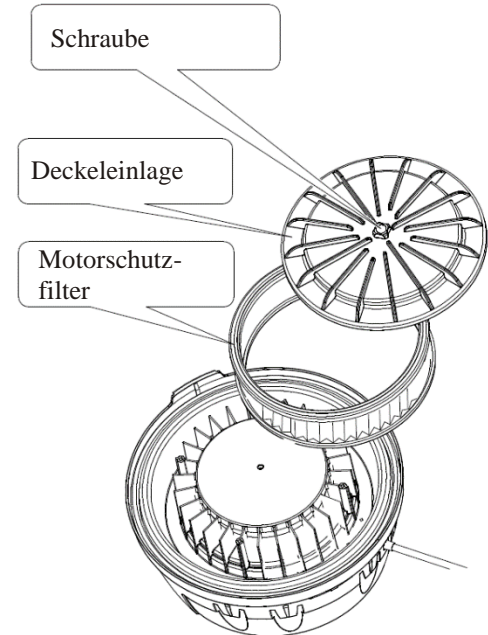
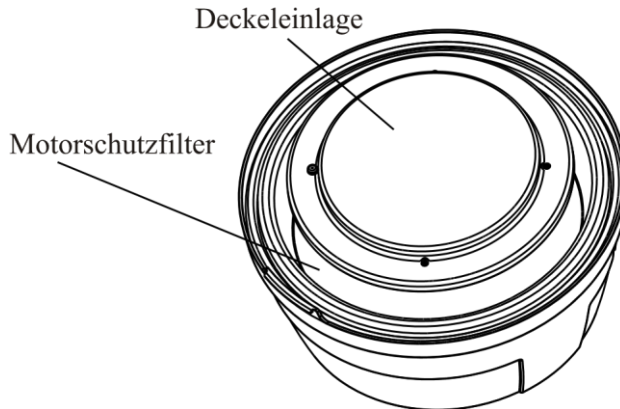


Abschnitt 3

Bedienung des Staubsaugers

Motorschutzfilter

- ◆ Den Staubsauger ausschalten.
- ◆ Den Deckel entnehmen.
- ◆ Den Motorschutzfilter aus der Motorhaube entnehmen.
- ◆ Neuen bzw. gereinigten Motorschutzfilter einlegen.



Sicherheitshinweise

- ◆ Bitte beachten Sie, dass beim unsachgemäßen Umgang mit Elektrogeräten Gefahren entstehen können, die möglicherweise von Kindern nicht erkannt werden. Lassen Sie Kinder nur unter Aufsicht eines Erwachsenen mit dem Gerät arbeiten.
 - ◆ Reparaturen an Elektrogeräten dürfen nur von autorisierten Fachleuten ausgeführt werden. Wenn die Anschlussleitung dieses Gerätes beschädigt wird, muss sie durch den Hersteller oder den Kundendienst oder eine ähnlich qualifizierte Person ersetzt werden, um Gefährdungen zu vermeiden. Unsachgemäß durchgeführte Reparaturen können erhebliche Gefahren für den Benutzer bedeuten. Bei eigenständig durchgeführten Reparaturen, unsachgemäßem Anschluss oder falscher Bedienung sind Haftungs- und Garantieansprüche ausgeschlossen.
 - ◆ Der Staubsauger darf nur mit dem für dieses Gerät zugelassenen Papierfilter-Staubbeutel und Filtern benutzt werden. Nur dann ist die einwandfreie Saugfunktion gewährleistet. Benutzte oder beschädigte Staubbeutel dürfen nicht wiederverwendet werden.
 - ◆ Lassen Sie das Gerät nach dem Benutzen niemals in feuchten Räumen stehen. Saugen Sie niemals Wasser oder andere Flüssigkeiten sowie feuchten Schmutz.
 - ◆ Saugen Sie mit dem Staubsauger weder glühende Asche, brennende Zigaretten noch spitze Gegenstände, Glassplitter sowie Gips, Zement oder Stein Staub auf.
 - ◆ Trennen Sie das Gerät vom Stromnetz, wenn Sie es reinigen, Staubbeutel oder Filter wechseln oder unbeaufsichtigt stehen lassen.
-

